

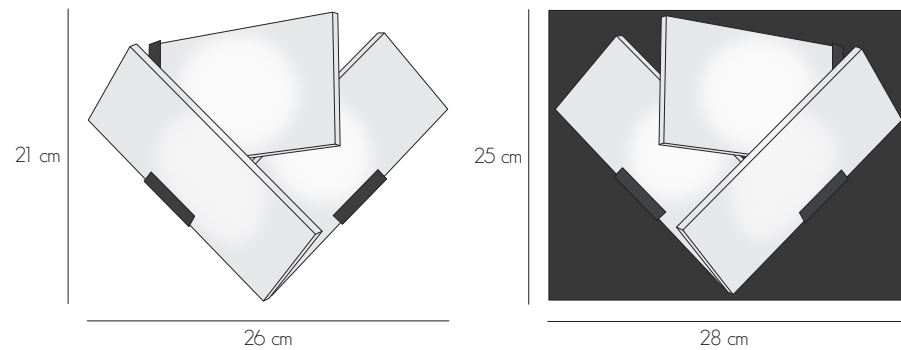
Applique Mouche

Fly wall lamp

Composée de trois plaques d'albâtre rectangulaires montées sur des attaches en métal peint noir.

Se présente seule ou sur un fond métal peint en noir.

Composed of three rectangular alabaster panels fastened to a painted black mount. Available on a black painted panel.



Tous nos luminaires sont fabriqués par des artisans français
All our lightings are hand-made by French craftsmen

Informations techniques / *Technical informations :*

FLY 110A

L.26 x P.13 x H.21 cm

W.10,2 x D.5,1 x H.8,3 in

FLY 110B

L.28 x P.14 x H.25 cm

W.11 x D.5,5 x H.9,8 in

Finitions : métal peint noir / albâtre veiné blanc et/ou marron.

Notes : la tonalité et le veinage des albâtres peuvent varier.

Finish : black painted metal / alabaster with white and/or brown veins.

Notes : hues and veining may vary.